



TECHNO THREAD HPT[®]

🇬🇧 PASSION, EVOLUTION,
PERFECTION

🇩🇪 PASSION, EVOLUTION,
PERFEKTION

🇪🇸 PASIÓN, EVOLUCIÓN,
PERFECCIÓN

www.technohpt.it



+39 059 284 149



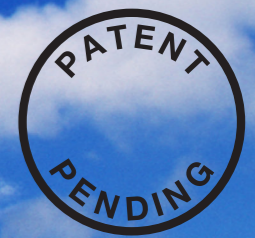
+39 059 284 663



info@technohpt.it



TECHNO S.r.l. Costruttori frese a filettare
Via dei Carpentieri, 26 - 41122 Modena (Italy)
Tel. +39 059 284 149 - Fax +39 059 284 663
E-mail: info@technohpt.it - www.technohpt.it

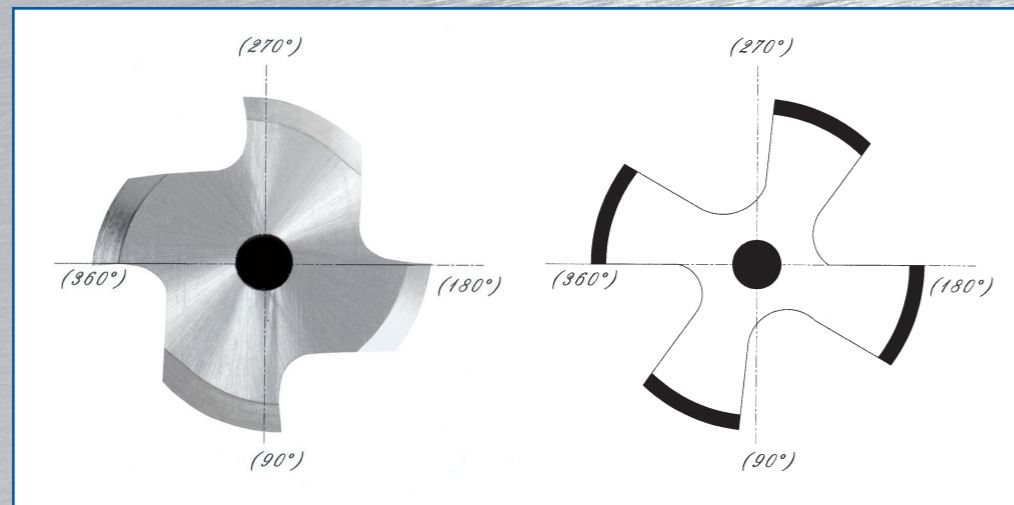


TECHNO THREAD HPT[®]

🇬🇧 **Threading Mills**
with irregular theet division

🇩🇪 *Gewinde Fräser mit unregelmäßige Teilung der Zähne*

🇪🇸 **Fresa de roscar**
con subdivisión irregular de los dientes



🇬🇧 **ADVANTAGES**

- NO MORE VIBRATIONS
- NO MORE DISTORTIONS
- NO MORE TAPER
- LONGER TOOL LIFE
- MORE PRECISION
- MORE PRODUCTIVITY

🇪🇸 **VENTAJAS**

- NUNCA MÁS VIBRACIONES
- NUNCA MÁS DISTORSIONES
- NUNCA MÁS CONICIDAD
- MÁS DURACIÓN
- MÁS PRECISIÓN
- MÁS PRODUCCIÓN

🇩🇪 **VORTEILE**

- KEINE VIBRATION MEHR
- KEINES VERZIEHEN MEHR
- KEINER KEGEL MEHR
- MEHR DAUERHAFTIGKEIT
- MEHR PRÄZISION
- MEHR PRODUKTION

🇬🇧 THE NEW HPT GEOMETRY WILL BE APPLIED TO THE MAJOR PART OF THREADING MILLS IN OUR CATALOGUE

🇩🇪 DIE NEUE GEOMETRIE HPT IST FÜR DIE MEHRHEIT DER GEWINDEFÄSERN IM KATALOG ANGELEGT



🇪🇸 LA NUEVA GEOMETRÍA DE HPT SE APLICARÁ A LA MAYORÍA DE LOS PRODUCTOS EN CATALOGO

